

SolidLine AG

... design your success

präsentiert



Was ist 3DVIA Composer?

3DVIA Composer erstellt technische Illustrationen und Produktbeschreibungen, Anleitungen, Handbücher, Medien

– Verwendet 3D CAD Daten

- SolidWorks, CATIA, Pro/E, ...

– “Traditionelle” Dokumentation

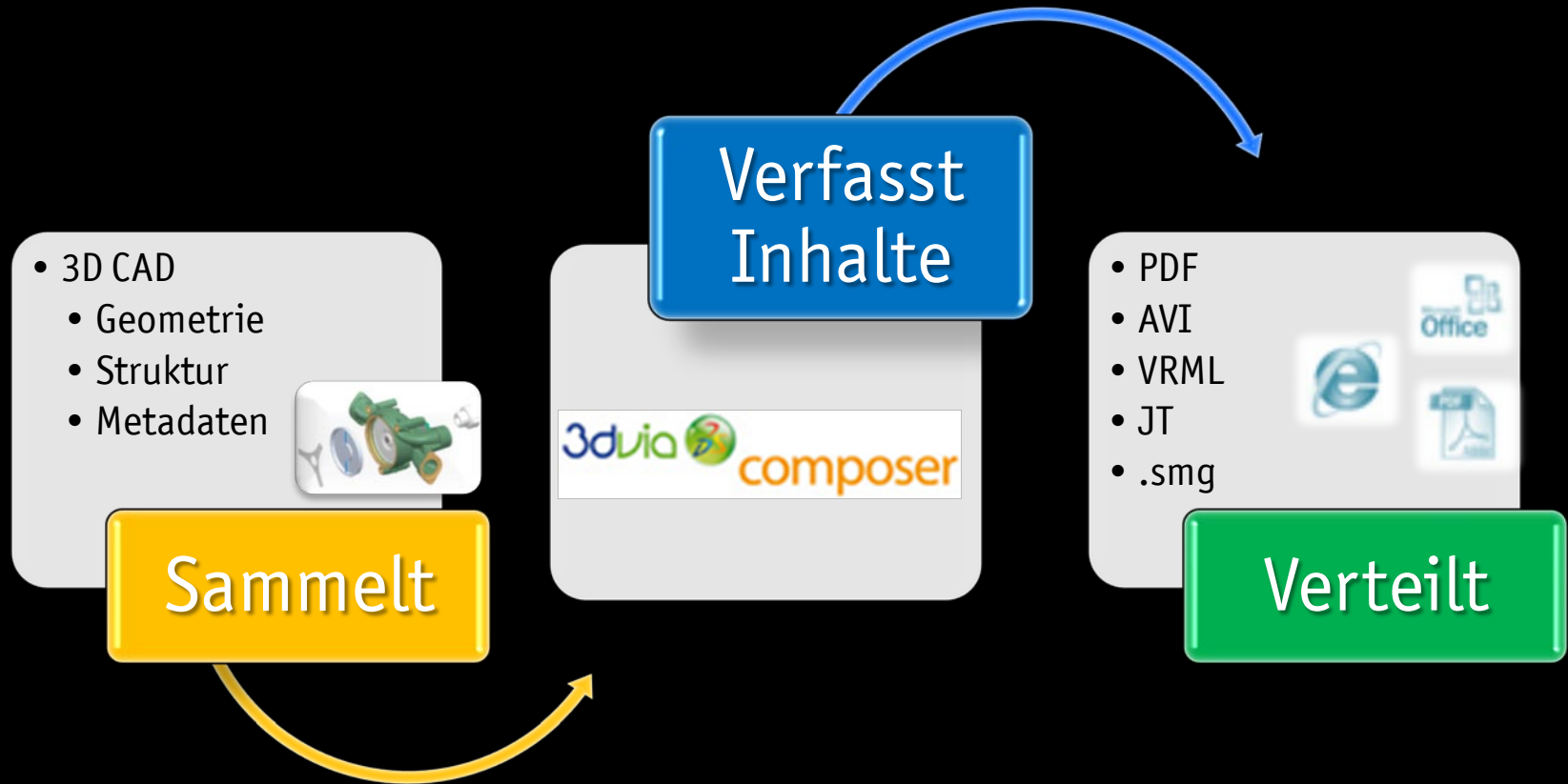
- 2D Vektorgrafik, Explosionsansichten, Stücklisten, ...

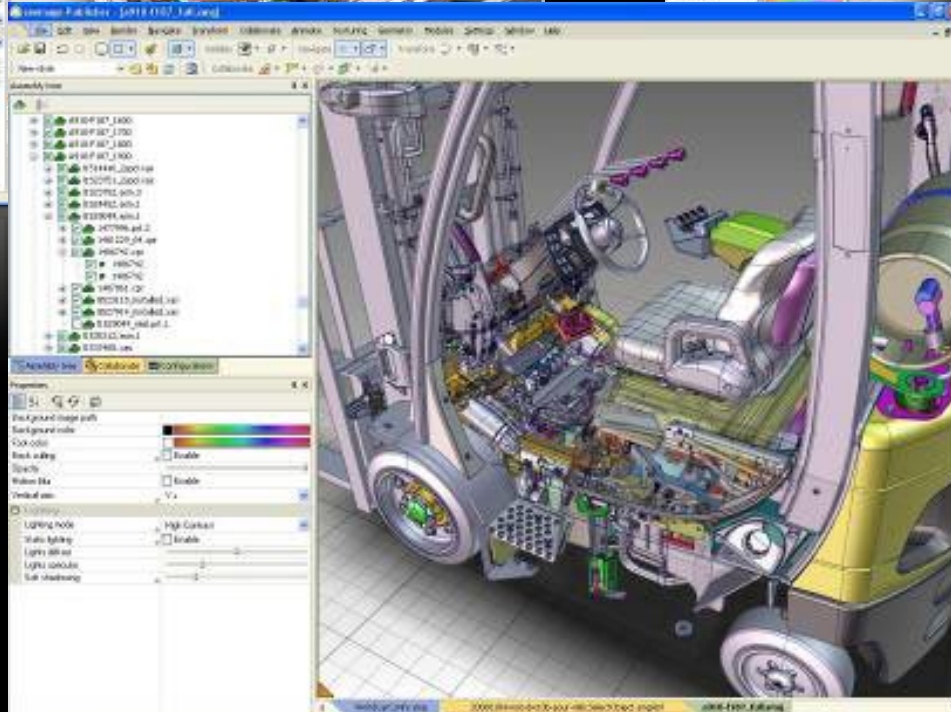
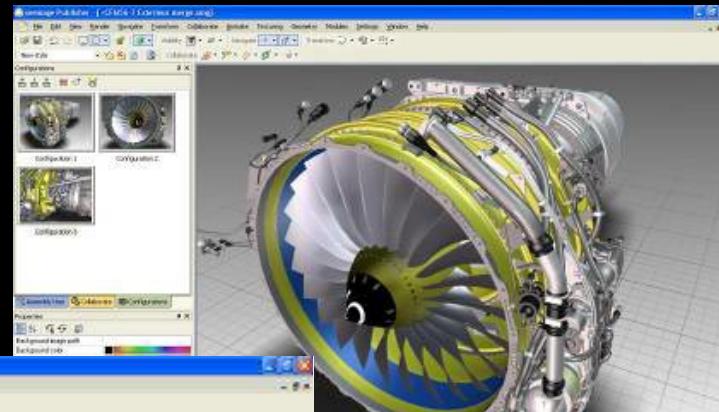
– Nächste Generation interaktiver 3D Anleitungen

- Animierte Zusammenbauanleitungen, Marketingpräsentationen, ...

– Aktualisiert publizierte Dokumente, wenn sich CAD Daten ändern

Wie arbeitet 3DVIA Composer?

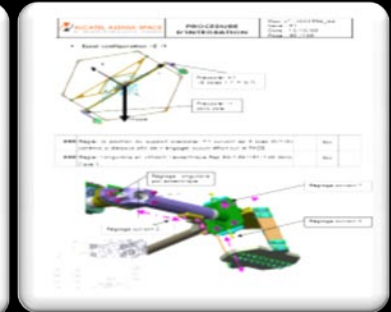
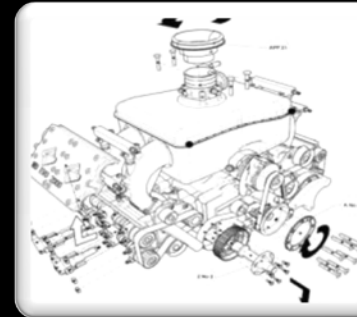




Produktdokumentation- Anwendungsbeispiele

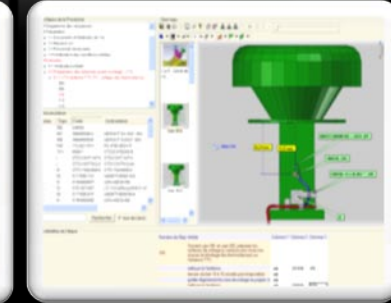
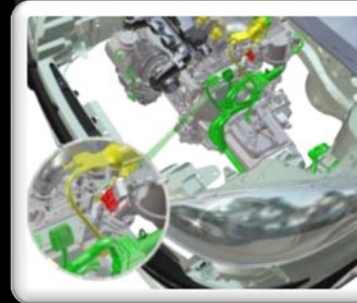
Technische Dokumentation

- Technische Illustrationen
- Explosionsdarstellung



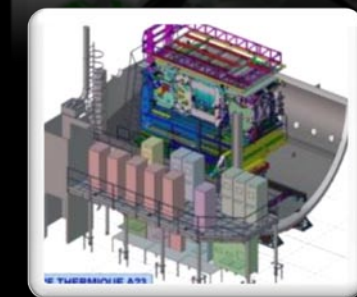
Montage

- Fertigungsbeschreibungen
- Montageanleitungen



Kundendienst

- Arbeitsanweisungen
- Kundendienst Leitfäden



Training & Vertrieb

- Produktkataloge
- Vertriebsbroschüren
- Produkt Vorführungen

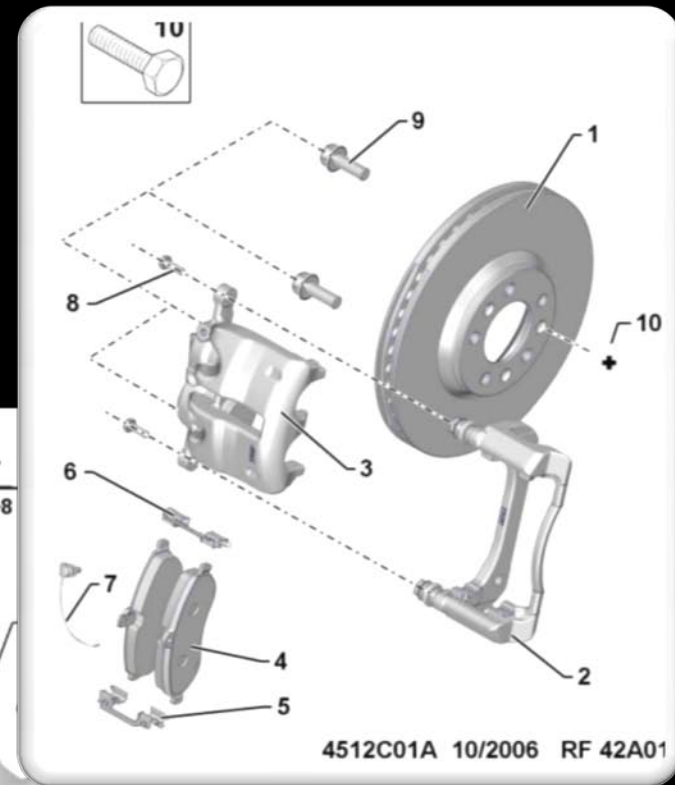
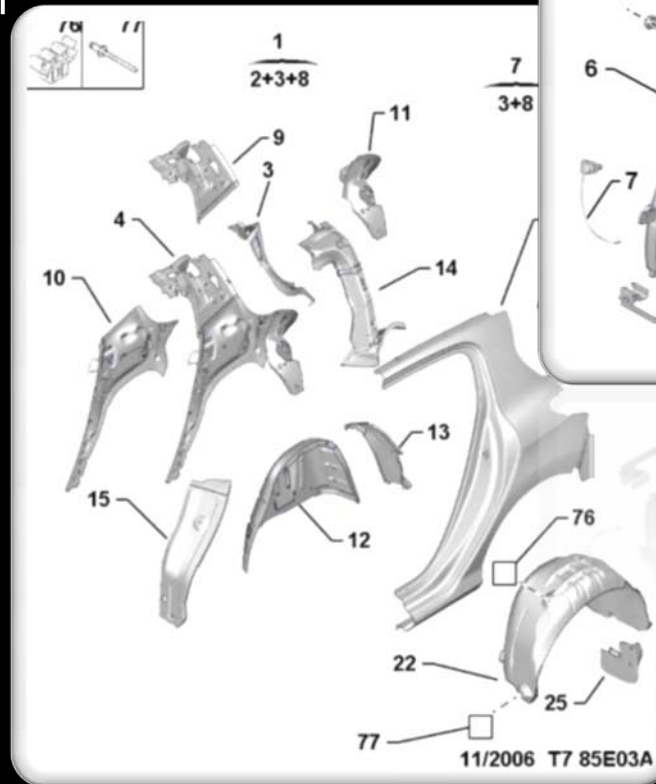
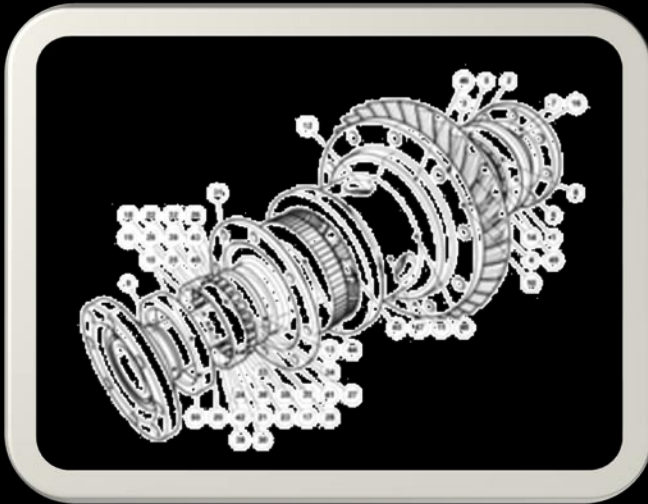
Produkt - Entwicklung

- 3D Animationen
- Verknüpfungen v. MultiCAD
- Funktionsprüfungen



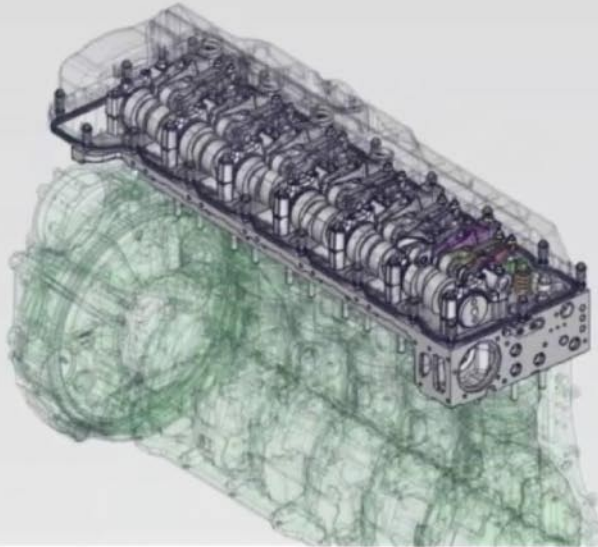
Technische Dokumentation

- Verwendet vorhandene 3D CAD Modelle
- Automatische Beschriftungen
- Explosionsdarstellungen
- "Digger" - Detailansichten
- Vektor Grafiken

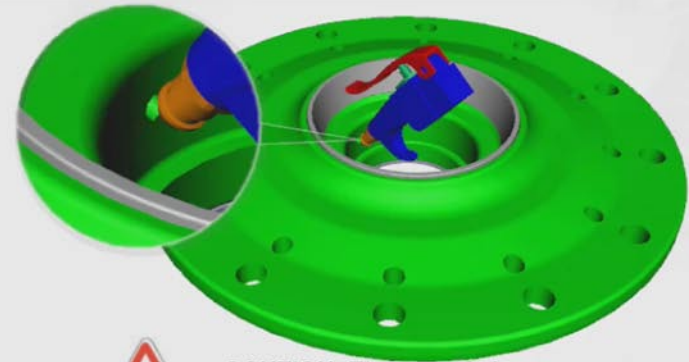


Courtesy of
PSA Peugeot Citroën

3D Animation für die Wartung



VOLVO



CAUTION: The use of air pressure to remove component parts can cause injury. Use only 200 pKa (2 bar) (30 psi) of air pressure and position component so part being removed cannot cause personal injury.

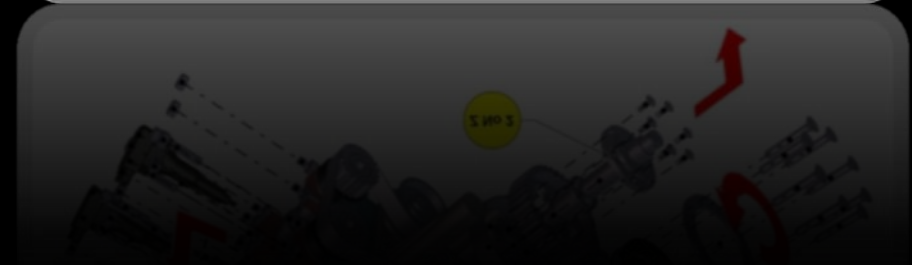
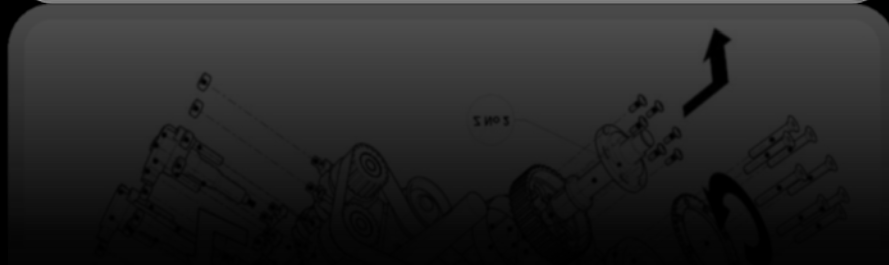
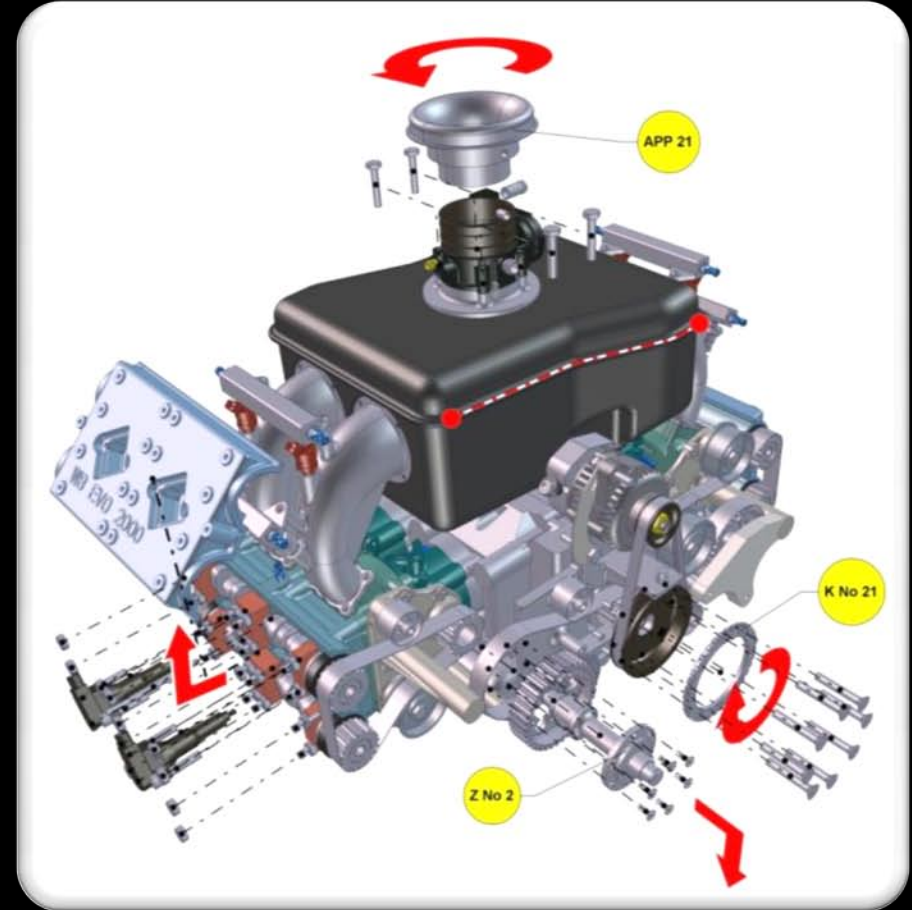
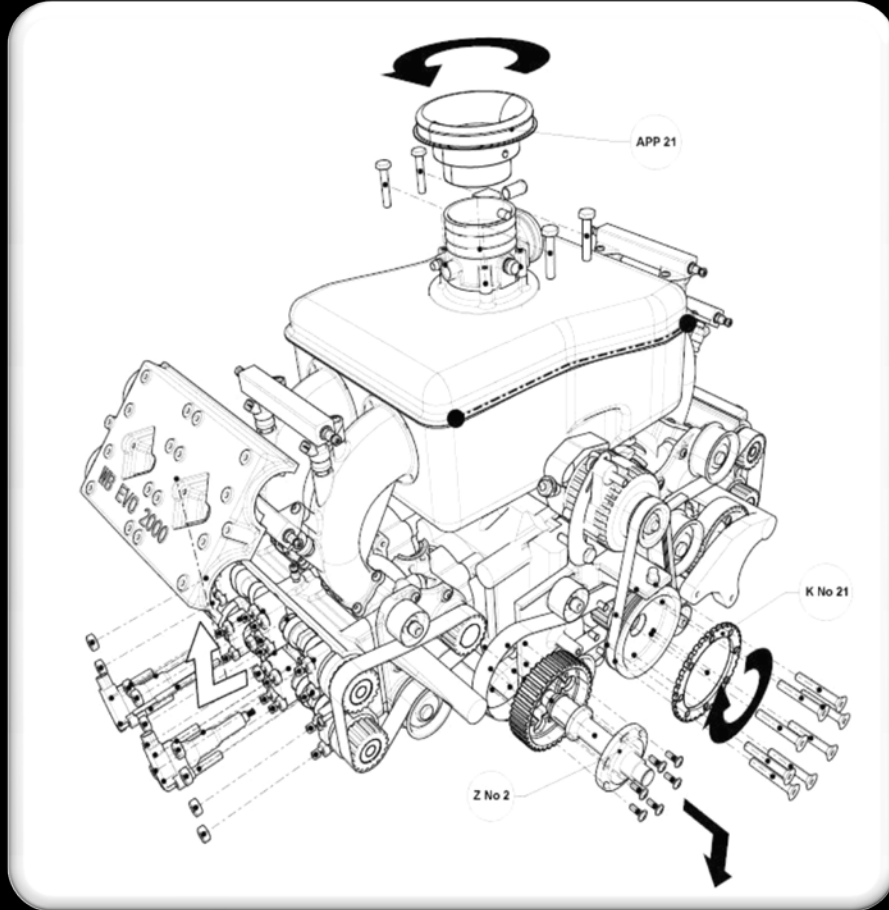
3&4

 **JOHN DEERE**

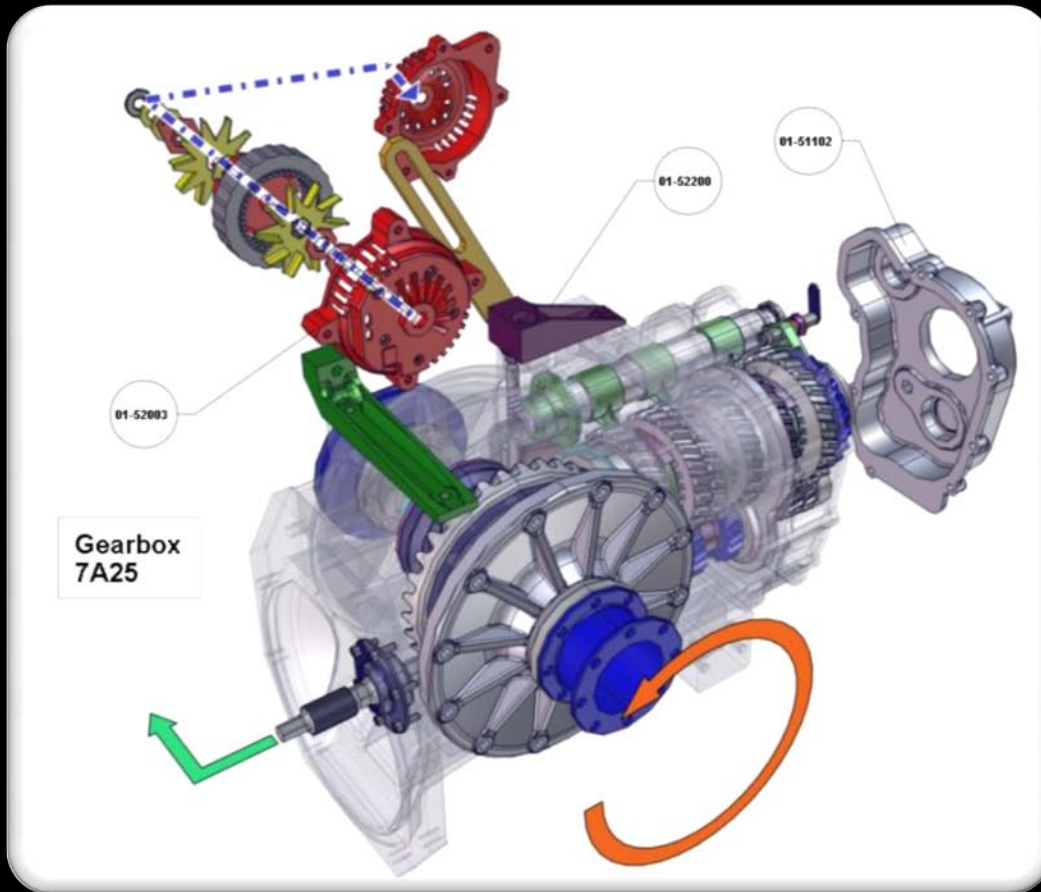
"Wir haben 4600 Worte weggelassen... wir werden einen großen Vorteil daraus ziehen: Übersetzungszeiten werden um 60-70% reduziert."

Arnold Taube, Customer Service Support – Deere

Beispiele – Vektor- und Rasterausgabe



Beispiel – Interaktive Anleitungen



- Papierlose Anleitungen für Montage und Wartung
- Schrittweise Anleitungen
- Grafische Anweisungen anstatt Text
- Immense Zeitersparnisse je nach Anwendungsfall

Referenzen 3DVIA Composer

PSA PEUGEOT CITROËN

DELPHI
Driving Tomorrow's Technology

 **RENAULT**

VOLVO



faurecia

RENAULT 

 **MATERIALS HANDLING GROUP**

MBDA
MISSILE SYSTEMS

 **JOHN DEERE**

 **eurocopter**
an EADS Company

 **GROUPE LATECOERE**

LIEBHERR
Aerospace.

THALES

EADS
SPACE

EADS
CCR

 **snecma**

 **Snecma Services**
Comme CAEDAI

ThalesAlenia
A Thales / Finmeccanica Company **Space**

 **BOEING**

 **BECKMAN
COULTER.**

TERADYNE



Kundenstatements

10%

- “Die Montagezeiten reduzierten sich um 10%.”



30%

- “Die Zertifizierung von Monteuren wurde erheblich beschleunigt. Die Durchfallquote bei der Prüfung sank um 30%”



50%

- “Die Zeit zur Erstellung der Dokumentation wurde um 50% reduziert.”



70%

- “Die Nutzung von Animationen und hierdurch von wesentlich weniger Text hat die Kosten für technische Übersetzungen um 70% reduziert.”



90%

- “Die Zeit zur Erstellung technischer Illustrationen wurde um 90% reduziert.”



Livepräsentation

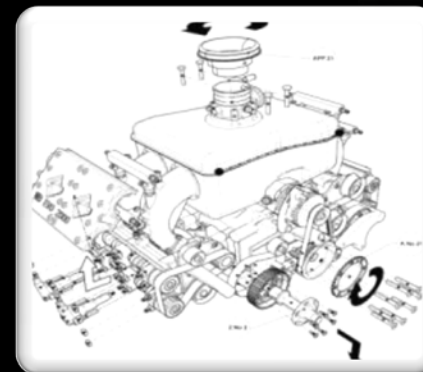
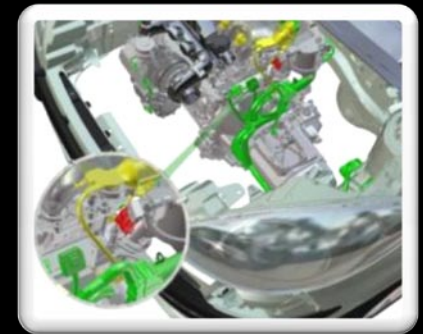
- Import von SolidWorks Daten
- Aufbereitung und Manipulation
- Printmedien
- 3D Medien
- Einbettung in Office Dateien

Wichtige Punkte

- Software zur Erzeugung von technischer Dokumentation
 - Raster- und Vektorgrafiken, Gestaltung
 - 3D Animationen
 - Web, Doc, Ppt, Avi
- Anwender
 - Jeder der Dokumentationen erstellen muss
 - Fertigung, Montage
 - Marketing
 - Vertrieb
- Vorteile:
 - Zeitersparnis
 - Effektiverer Prozess
 - Änderungssicherheit

Produkt Positionierung

- SolidWorks
 - Ist ein Konstruktionswerkzeug
 - Wird von Konstrukteuren und Ingenieuren verwendet
 - Erstellt 3D Modelle und 2D Fertigungszeichnungen, bzw. Animierte Darstellungen
- 3DVIA Composer
 - Ist ein Autorenwerkzeug
 - **Wird von CAD und NICHT-CAD Anwendern eingesetzt**
 - Technische Publikationen, Montageabläufe, Kundendienst, Training, Marketing, etc.
 - Erstellt Produktdokumentationen and technische Darstellungen
 - Aus 3D CAD daten (und auch 2D)
- eDrawings
 - Ist ein Werkzeug zur Visualisierung
 - Wird in Konstruktion und Fertigung eingesetzt
 - Zur Ansicht von 3D und 2D CAD Konstruktionen





Vielen Dank für Ihre Aufmerksamkeit

Unser Fachberater

Christian Petrykowski

cpetrykowski@solidline.de

06123-9950-125