

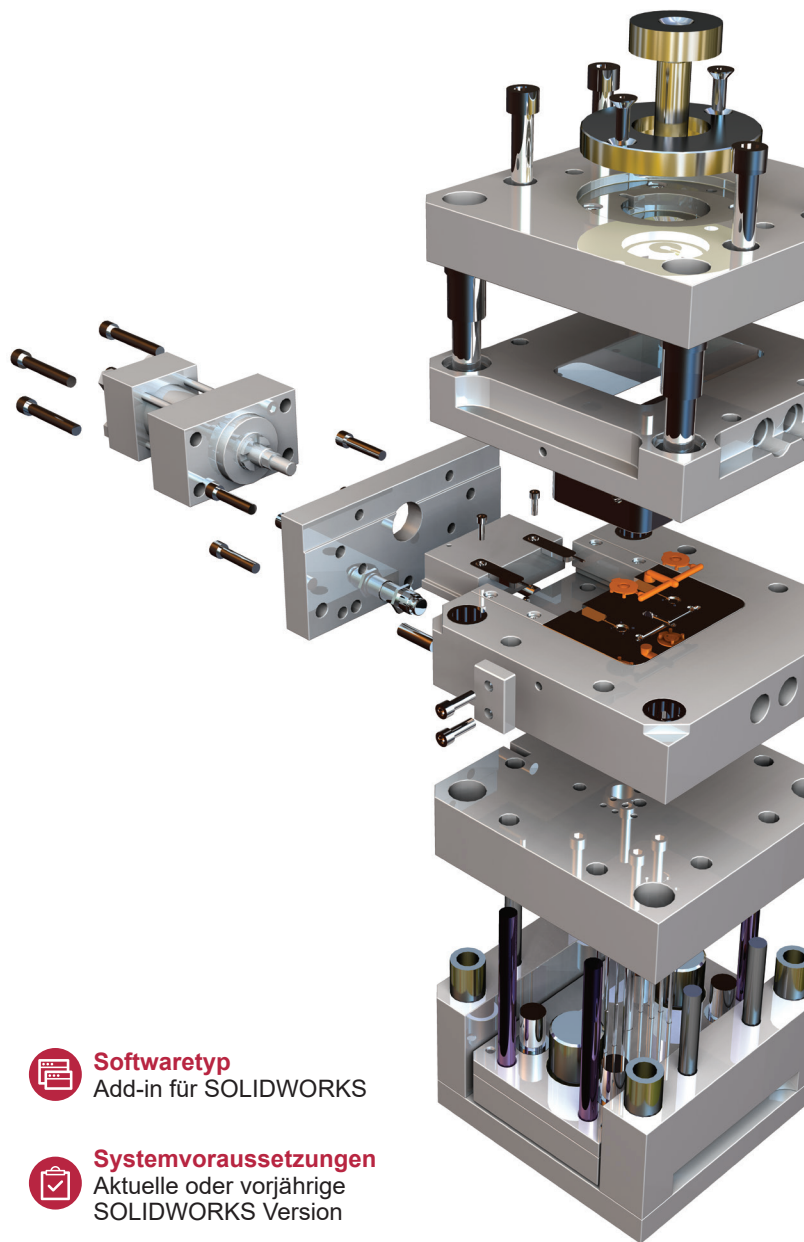
POWERWORKS ToleranceAssistant

Optimale Ausnutzung von Werkstücktoleranzen für die CAM-Fertigung


POWERWORKS ToleranceAssistant hilft Ihnen, den Ausschuss im Fertigungsprozess zu minimieren und Werkstücktoleranzen optimal auszunutzen. POWERWORKS ToleranceAssistant erstellt vollautomatisch fertigungsgerechte Bauteilgeometrien auf Basis der Passungen und Abmaße aller Modellparameter. Die Software extrahiert sämtliche tolerierten Bemaßungen aus nativen SOLIDWORKS Modellen und erzeugt automatisch eine Konfiguration, in der sämtliche Ist-Maße auf die Mitte der Toleranz des jeweiligen Nennmaßes eingestellt werden sowie Minimum- und Maximumwerte. Der Aufwand zur Anpassung der Modelldaten für nachgelagerte Prozesse, wie die Erzeugung von NC-Daten in CAM-Systemen oder die Generierung von STL-Dateien für das Rapid Prototyping, reduziert sich auf ein Minimum.

Vorteile

- Filterfunktion für numerische und ISO-Toleranzen sowie für Bohrungen (Gewindebohrungen, Passbohrungen etc.) und Bemaßungen ohne Toleranzen
- Beliebige Maße können aus dem zu verarbeitenden Parametersatz ausgeschlossen werden
- Toleranzmitte-Konfiguration ist vollständig assoziativ, bei Modelländerungen muss lediglich der POWERWORKS ToleranceAssistant erneut ausgeführt werden. Manuelle Anpassungen mit SOLIDWORKS Standardfunktionen sind innerhalb der eigenständigen Toleranzmitte-Konfiguration jederzeit möglich
- Erstellung von Toleranzmitte-, Minimum und Maximum-Konfigurationen
- Festlegen von Allgemeintoleranzen für Bemaßungen ohne explizite Toleranzangabe
- Verarbeitung mehrerer Ausgangs-Konfigurationen



 **Preis**
200 € zzgl. MwSt.*

 **Service**
Software-Wartungsvertrag mit Updates und Hotline-Support für ein Jahr inklusive.**

 **Softwaretyp**
Add-in für SOLIDWORKS

 **Systemvoraussetzungen**
Aktuelle oder vorjährige SOLIDWORKS Version

* Vorteilsbedingungen für Kunden der SolidLine GmbH mit aktivem SOLIDWORKS Wartungsvertrag. Der reguläre Preis beträgt 400 € zzgl. MwSt..

** Der Software-Wartungsvertrag verlängert sich jeweils um ein Jahr zum Preis von 20 % der Lizenz, wenn nicht 3 Monate vor Ablauf gekündigt wird.

© 2021 – SolidLine GmbH; Änderungen und Irrtümer vorbehalten, es gelten unsere AGB.