



SWOOD: MÖBELKONSTRUKTION IN SOLIDWORKS

Die Lösung für die holzverarbeitende Industrie

DIE CAD-ANWENDUNG FÜR IHRE KREATIVEN IDEEN

Speziell für individuelle Möbelkonstruktion, Innenausbau und Objekteinrichtung



SOLIDWORKS und SWOOD unterstützen Ihre Arbeit als Tischler, Schreiner, Designer oder Innenarchitekt: Es gibt keine Planungsaufgabe, die Sie damit nicht in absolut überzeugender Qualität meistern. Vom eindrucksvollen Vorentwurf bis zur exakten Ausführungsplanung, vom Innenausbau bis zum Möbeldesign, vom Ladendesign bis zur Messestandarchitektur, von der ersten Ideenskizze bis zur Objektdokumentation.

Professionelle Produktentwicklung

Erstellen Sie hochkomplexe Möbelkonstruktionen so einfach und intuitiv wie noch nie.

Sparen Sie bis zu 90 % Konstruktionszeit

Einfache Suchfunktionen und Ablagesysteme erleichtern Ihnen das schnelle Auffinden und die Wiederverwendung branchentypischer oder firmeninterner Grundelemente.

Von der ersten Idee zum marktreifen Produkt

Von der Konstruktion über die Erstellung des NC-Programms zur Fertigung inklusive ERP-Integration: SWOOD unterstützt Sie durchgehend.

Hoch qualifizierte Projektbetreuung

Unsere erfahrenen Mitarbeiter betreuen Sie mit Prozess- und Technologiewissen.

Branchentypische Funktionen

Vertrauen Sie auf leistungsstarke Funktionen, die perfekt auf die Bedürfnisse Ihrer Branche zugeschnitten sind.

Revolutionieren Sie Ihre technische Kommunikation

Machen Sie Ihre Produkte erlebbar durch fotorealistische Bilder, Animationen und Videos oder einfach verständliche Montageanleitungen.

Anwenderfreundlichkeit

Durch die hundertprozentige Integration in SOLIDWORKS lässt sich SWOOD genauso intuitiv bedienen wie das weltweit führende CAD-System und greift bruchlos auf seine Funktionen zurück.

Schnell produktiv

Durch Beratung, Schulung, Implementierung und Support unterstützen wir Sie, damit Sie so schnell wie möglich produktiv werden.

SWOOD





SWOOD DESIGN

Branchenspezifische Funktionen für die Möbelkonstruktion



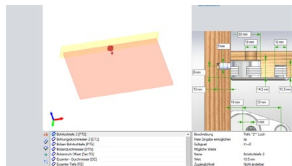
Konstruktionsbibliothek

Greifen Sie auf branchentypische Grundelemente zu und sparen Sie bis zu 90 % an Konstruktionszeit. Nutzen Sie Grundelemente unverändert oder passen Sie sie an Ihren Bedarf an.



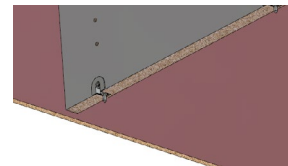
Intelligente Verbindungstechnik

Sie erlaubt es Ihnen in kürzester Zeit, den Korpus mittels Nut und Feder, Minifix, Dübeln oder von Ihnen frei definierbaren Verbindern zu konstruieren.



SWOODBox

Ihre firmeninterne Bibliothek, in der Sie all Ihre Grundelemente, Beschläge und Verbindungsmittel abspeichern können, um sie bei Bedarf jederzeit wiederzuverwenden.



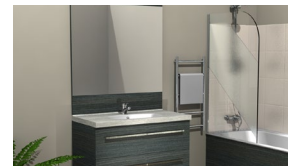
Kantenfunktionen

Setzen Sie Kanten einfach per Drag and Drop.



Layoutplanung

Platzieren Sie Ihre Möbel nach Ihren Wünschen und passen Sie sie dem Grundriss an.



Fotorealistische Darstellung

Präsentieren Sie Ihren Entwurf effektiv in dem dafür vorgesehenen Raum.

SWOOD CAM

Zu 100 % in SOLIDWORKS integriert – für eine durchgängige Prozesskette

Mit SWOOD CAM steht dem Anwender eine in SOLIDWORKS integrierte hochleistungsfähige CAM-Lösung zur Verfügung, die alle gängigen CNC-Bearbeitungszentren im Holzbereich ansteuern kann. Neben Bohren, Fräsen und Sägen ist auch die Ansteuerung von Aggregaten inklusive Kantenanleimen möglich.

Zudem verfügt SWOOD CAM über hochintelligente Bahnberechnungsverfahren, die neben 2D-, 3D-, 4/5-Achsenbearbeitung auch die voll interpolierte 5-Achs-Simultanbearbeitung ermöglichen.

Vorteile bei der Programmierung

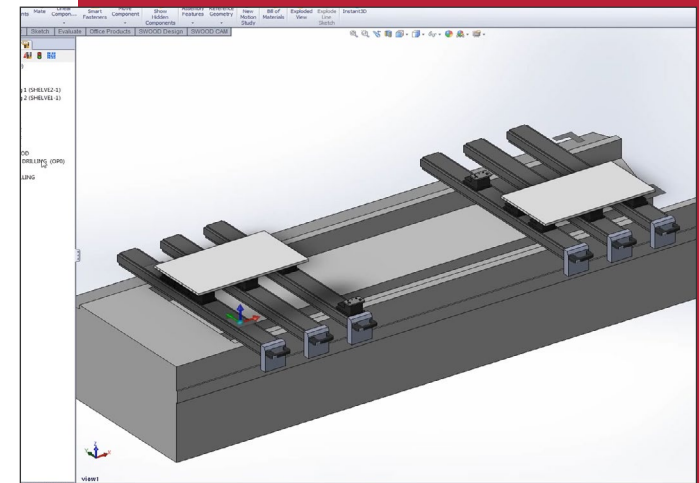
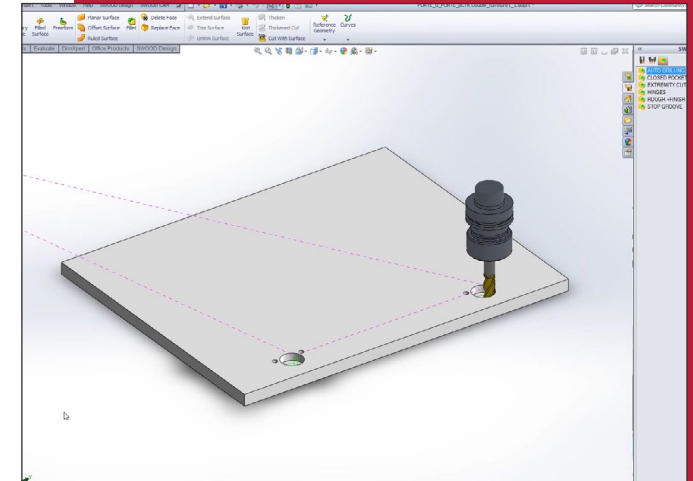
Mit SWOOD CAM programmieren Sie Ihre Holzbearbeitungsmaschinen unter Berücksichtigung der holzspezifischen Technologien einfach und schnell.

- Programmierung im Eigenschaftenmanager und dadurch einfach zu bedienen (alle Einstellungen in einem Fenster)
- Werkzeuge, Aggregate und Bearbeitungs-Makrobibliothek in einer Maske. Speichern der Bearbeitung per Drag and Drop
- Mehrere Bearbeitungsschritte unter einem Profil oder einer Bearbeitung speicherbar
- Automatische Feature-Erkennung
- Maschinensimulation innerhalb der SOLIDWORKS Umgebung
- Positionierung der zu fertigenden Teile und der Sauger auf der Maschine innerhalb von SOLIDWORKS
- Unterstützung von mehreren simultan arbeitenden Spindeln
- Oberflächenbearbeitungen: 3D-Schruppen und 3D-Schlichten

Vorteile bei der Produktion

Mit SWOOD CAM programmierte Teile können ohne weitere Prüfung direkt auf der Maschine gefertigt werden: dadurch verringern sich die Stillstandzeiten an der Maschine.

- Fertigung von Standardbearbeitungen und komplexer Konturen
- Geringe Stillstandzeiten an der Maschine durch umfangreiche Bearbeitungsdokumentation
- Berücksichtigung von holzspezifischen Bearbeitungsstrategien
- Ansteuerung aller gängigen Bearbeitungsmaschinen wie beispielsweise:
 - Homag (WOOD WOP)
 - HolzHer (NC-Hops)
 - Biesse (NC-Hops und Biesse Works)
 - IMA (IMA WOP)
 - SCM/Morbidelli
 - MKM
 - MASTERWOOD
 - MAKAL



PROFESSIONELLER SERVICE

Nutzen Sie unser Fachwissen



Egal ob bequem zu Hause oder im Büro: Mithilfe unserer kostenlosen Webinare informieren wir Sie kompakt über alles Wissenswerte rund um SOLIDWORKS und SWOOD.



Lassen Sie sich von uns beraten! Wir zeigen Ihnen live vor Ort oder per Web Session SOLIDWORKS und SWOOD. Wir präsentieren Ihnen die Vorteile und Funktionen und beantworten Ihre Fragen – ganz individuell auf Sie abgestimmt.

[Zu den Praxis-Workshops →](#)



Lernen Sie die Software-Lösung in der Praxis kennen. Nach einer kurzen Präsentation können Sie SOLIDWORKS und SWOOD unter Anleitung unserer Spezialisten anhand von Praxisbeispielen eigenständig testen und prüfen.

[Demo-Termin anfragen →](#)



Wir bieten Ihnen ein breites Spektrum an praxisorientierten Schulungen, die von hoch qualifizierten Trainern geleitet werden. Besuchen Sie uns und lernen Sie die Funktionen von SOLIDWORKS und SWOOD noch besser kennen.

[Zur Schulungsübersicht →](#)



BERATUNG, DIE DEN UNTERSCHIED MACHT.

Mit Ratgebern, Broschüren, Webseiten und anderem Informationsmaterial bekommen Sie einen ersten Überblick über unsere Lösungen. Diese Materialien stehen Ihnen immer und überall zur Verfügung und bieten eine gute Möglichkeit zum Dialog mit Ihren Kolleg:innen, um Ideen auszutauschen. Wir gehen gerne einen Schritt weiter und beraten Sie: mit unserer langjährigen Erfahrung in der Unterstützung unserer Kund:innen sind wir der zuverlässige Partner für eine effiziente Zusammenarbeit.

Rund um die Themen Design- und Holzbearbeitungssoftware stehen wir von Solidline Ihnen gern für ein unverbindliches Beratungsgespräch zur Verfügung. Als führender Anbieter von Lösungen zur Konstruktion und Fertigung in Deutschland überzeugen wir Sie mit unserem einzigartigen Know-how. Über 9.000 Kund:innen aus unterschiedlichsten Branchen vertrauen bereits auf uns. Mit unseren Expert:innen werden auch Sie schnell und nachhaltig produktiv. Unser Schwerpunkt in der Beratung liegt immer auf der Optimierung der Wertschöpfung entlang der gesamten Prozesskette der Produktentwicklung und -fertigung. Oder einfach: auf Ihrem Erfolg!



Lassen Sie uns darüber sprechen, wie auch Sie und Ihr Unternehmen von unseren professionellen Lösungen profitieren. Ich freue mich auf Ihren Anruf!

Ihr
Benedikt Dinsing
Regionalvertriebsleiter Dortmund

 0800 76 54 396

 info@solidline.de

 www.solidline.de